

学内ネットワークサービスの使い方 Network services in campus

■情報基盤センターシステムアカウントについて ISIC System Account

岩手大学内で、メール、VPN接続、学内無線LAN接続、教育用端末などの情報基盤センターシステムサービスを利用するためにはアカウントが必要です。また、情報基盤センターのサービスではありませんが、「アイアシスタント」のログインにも同じアカウントを利用しています。留学生の皆さんは、以下の方法に従い、ユーザ登録をしてください。

You need to have an ISIC* System Account to use on-campus services, such as e-mail, VPN connection, Campus Wireless LAN, and educational terminals. The same account is necessary when you use "Iⁿ Assistant", which is not an ISIC service but an education support system used at Iwate University.

*ISIC: Iwate University Super Computing and Information Sciences Center

Please register yourself according to the following procedures.

■ユーザ登録方法 User registration

国際課にあるカードリーダが設置された端末（以降、カードリーダ認証端末と呼ぶ）で、学生証を使って登録します。

Resister yourself, using a card reader device with your student ID card.

Card reader devices are available at International Office.



図1 カードリーダ認証端末
Fig.1 Card Reader

| 建屋 Building | フロア Floor | 部屋 Room | 利用可能者所属 Allowed users | 利用可能時間帯（平日） Open hours (week day) |
|--------------------------------|----------------|-----------------------------|--------------------------|--------------------------------------|
| 学生センター-B 棟 student Center B | 1 階 1st fl. | 国際課 International Office | 全大学構成員 All students | 8:30-17:15 |

登録方法 How to register

1. カードリーダ認証端末を起動する。

起動すると、図2のウィンドウが表示されます。

表示されない場合は、デスクトップ上の「新規パスワード登録（ユーザ認証システム）」のショートカットをダブルクリックしてください。または、IEのお気に入りから開いてください。

Activate a card reader device. The image shown on the right will appear on the screen.

If not, double-click the shortcut icon "新規パスワード登録（ユーザ認証システム）" on the screen, or try to open it from IE's Favorites.

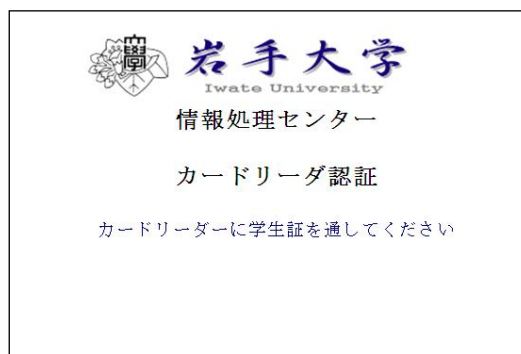


図2 カードリーダ認証端末の初期表示画面
Fig.2 Card reader authentication initial screen

2. 学生証を読み込ませる。

図 2 のウィンドウが選択されている状態（選択していない場合は、ウィンドウ内のどこかを 1 回クリックする。）で、カードリーダーに学生証を図 3 の矢印の方向に読み込ませてください。（すばやく引くのがコツ）エラーの場合は、“ピッピッ”と 3 回鳴ります。

何度やってもエラーになる場合は、学生証の中のデータが壊れている可能性がありますので、学生センター窓口でカードに情報が入っているか確認してもらってください。

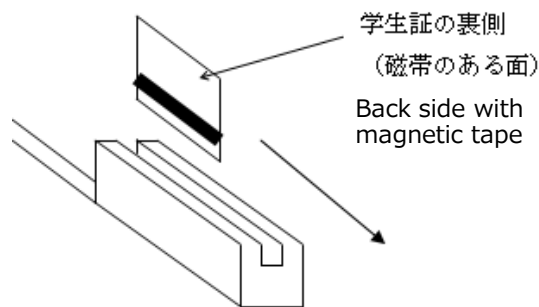


図 3 学生証を読み込ませる
Fig.3 Swipe your student ID card

Swipe your Student ID card while selecting the window shown in Fig.2 above. (The trick is to do it quickly.) In case of error, you will hear three beeps.

If you only get errors, the data of your student ID card may be broken. Please check at the Student Center if your card contains right data.

3. ユーザ ID と所属を確認する。

正常に学生証の読み込みが行われた場合、図 4 のような新規パスワード登録の画面が表示されます。ここで表示される「ユーザ ID」は、教育用端末やメールを利用する際に必要になります。

ユーザ ID は、学籍番号の表記方法に応じて決まっています。

Confirm your User ID and faculty.

Password Registration window shown in Fig.4 will appear when your student ID card is correctly read. You will need the “User ID” appeared on the screen when you use on-campus PCs and emails. Your user ID is designated according to your student ID number.

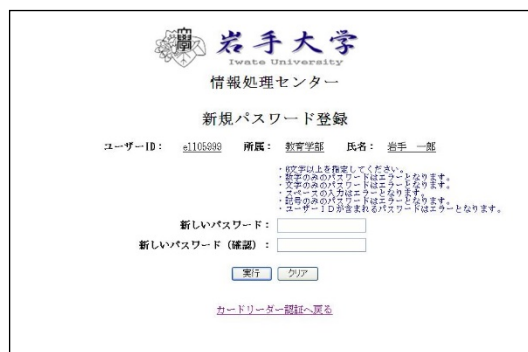


図 4 パスワード登録画面
Fig.4 Password registration window

| | |
|---------|-----------------------|
| 人文社会科学部 | 「H1234567」⇒「h1234567」 |
| 教育学部 | 「E1234567」⇒「e1234567」 |
| 理工学部 | 「S1234567」⇒「s1234567」 |
| 農学部 | 「A1234567」⇒「a1234567」 |

学籍番号がアルファベットで始まる場合
If your student number starts with an alphabet

| | |
|---------|-----------------------|
| 人文社会科学部 | 「41234567」⇒「h1234567」 |
| 教育学部 | 「31234567」⇒「e1234567」 |
| 工学部 | 「21234567」⇒「t1234567」 |
| 農学部 | 「11234567」⇒「a1234567」 |
| 連合農学研究科 | 「81234567」⇒「u1234567」 |

学籍番号が全て数字の場合
If your student number does not contain an alphabet

4. キーボードの入力を確認する。

(1) キーボードの右上のランプで以下のことを確認してください。

Num Lock ランプが点灯していること。(点灯していない場合は Num Lock キーを押す。)

Caps Lock ランプが消灯していること。(消灯していない場合は Shift+Caps Lock キーを押す。)

(2) 入力モードが半角英数字であることを確認してください。切り替えは、[半角/全角] キーで行ってください。

Check keyboard settings.

(1) Check the lamps on the keyboard.

Num Lock indication lamp should be on. (If not, press Num Lock key.)

Caps Lock indication lamp should be off. (If not, press Shift and Caps Lock key.)

(2) Text enter mode should be half-size. (Press [半角/全角] key to change.)

5. パスワードを入力する。

パスワードの制約や注意に従って、[新しいパスワード] [新しいパスワード(確認)] の欄に半角英数字で同じものを入力してください。

- 小文字でも大文字でも入力可。
- 漢字、ひらがな、カタカナは使用できません。
- 6文字以上で指定してください。(8文字以上を推奨)
- 数字のみ、英字のみ、記号のみのパスワードは不可。
- スペースの入力も不可。
- ユーザIDが含まれるパスワードは不可。
- 名前や誕生日、電話番号などの推測されやすい個人情報は使用しないようにしてください。

Enter new password.

Make your password according to the following rules, and input it in the [新しいパスワード] and [新しいパスワード(確認)] columns.

- Both lower and upper case letters can be used.
- Kanji, hiragana and katakana can't be used.
- Use over 6 letters. (More than 8 letters are recommended.)
- Use at least two types of letter from numbers, alphabet, and symbols.
- Do not use a space.
- Password should be different from User ID.
- Do not use your name, birthdate, phone number, etc. for security reasons.

6. パスワードを登録(実行)する。

入力できたら [実行] ボタンをクリックしてください。

「パスワードの登録が完了しました。」というメッセージが出れば登録完了です。(図5)

パスワードの制約に一致しなかったり、入力した [新しいパスワード] と [新しいパスワード(確認)] が合致していないと、その旨、警告が出ますので、再度、入力し直してください。

Register new Password.

Click [実行] icon after entering your new password.

The window (Fig.5) will appear when the registration is successfully completed. If your

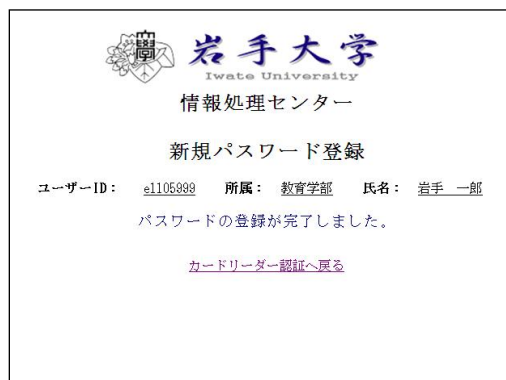


図5. パスワード登録完了画面
Fig.5 Password registration completed

password does not follow the rules, a warning message will appear. Enter your new password again, making sure to comply with the password rules.

7. 画面を初期状態に戻す。

[カードリーダー認証へ戻る] をクリックして、画面を初期状態（図 2）に戻してください。

Go back to the initial screen.

Click [カードリーダー認証へ戻る] to go back to the initial screen (Fig.2).

以上で、ユーザ登録は終わりです。

あなたのメールアドレスは、「ユーザ ID@iwate-u.ac.jp」のようになります。

ユーザ ID の部分は、学生証を読み込ませた時に表示されたものです。（手順 3 を参照）

This is the end of user registration.

Your e-mail address will look like "User ID@iwate-u.ac.jp".

User ID was on the screen when you swiped your Student ID card. (See Step 3 above.)

その他、注意事項 Other information

◎パスワードについて Password

パスワードは、あなたを信頼してメールや端末を利用できるようにする大切な暗号です。決して他人に教えたり、保管を疎かにしたりしてはいけません。一人の不注意で、ネットワークのセキュリティに穴が空き、クラッカーが侵入してくる可能性が多いにあります。あなたのアカウントが悪用されていけば、最初にあなたが疑われることとなります。くれぐれも気をつけましょう。

Do not tell your password to anyone else. If your user account is used maliciously by someone, you will be suspected of any damages that may be caused to the computer network. Please take special care of your password.

◎パスワードの変更 Changing password

<https://serv.cc.iwate-u.ac.jp> からログインし、アカウントメニューの「パスワード変更」から変更可能です。

Login from <https://serv.cc.iwate-u.ac.jp>, and click [パスワード変更] in the account menu to change your password.

◎パスワードを忘れたら If you forgot your password...

パスワードを忘れた場合は、学生証を持って、岩手大学情報基盤センター（Tel: 019-621-6096, e-mail: isic@iwate-u.ac.jp）

1 階の事務室まで来てください。再登録します。

Visit Iwate University Super Computing and Information Sciences Center (Tel: 019-621-6096, e-mail: isic@iwate-u.ac.jp) to re-register your account. Bring your student ID card with you.

